



خانه امن آب



برای دیدن کاتالوگ محصولات
بارکد را اسکن کنید.



مجتمع پلاستیک تبرستان

TPCiran.com

کاتالوگ محصولات

آدرس واحد ساری و دفتر مرکزی

شهرک صنعتی شماره یک ساری تلفن: ۰۲-۱۱۳۳۶۸۱۲۱۱ فکس: ۰۱۱۳۳۶۸۱۳۰۷

واحد شیراز

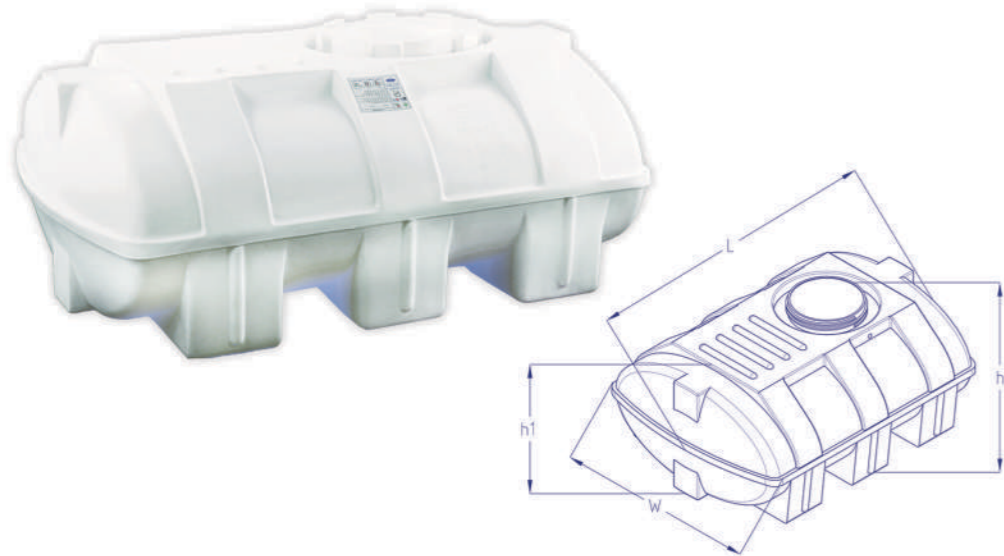
شهرک صنعتی بزرگ شیراز تلفن: ۰۶-۷۱۳۷۷۴۲۸۵۵ فکس: ۰۷۱۳۷۷۴۴۳۱۶

واحد اصفهان

شهرک صنعتی بزرگ اصفهان، فاز ۲ تلفن: ۰۳۱۹۱۰۱۳۰۰۵۵

دفتر تهران

زعفرانیه، خیابان ماکویی پور جنوبی، کوچه تیموریان، پلاک ۲۵ تلفن: ۰۲۱۲۶۲۰۱۷۵۱



مخازن بیضی > Oval Tanks

ارتفاع بدون درب h1 Cm	ارتفاع کل h Cm	عرض w Cm	طول L Cm	کد محصول code	ظرفیت به لیتر Litre
55	58.5	95	141	3331251	500 لیتری بیضی
71	74.5	124	167	3331351	1000 لیتری بیضی
76.5	80	134	202	3331403	1500 لیتری بیضی
89	92.5	149	222	3331421	2000 لیتری بیضی
107	110.5	162	252	3331441	3000 لیتری بیضی
129	132.5	191	285	3331481	5000 لیتری بیضی

مخازن افقی > Horizontal Tanks

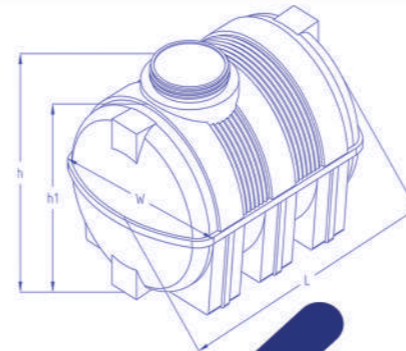


ارتفاع بدون درب h1 Cm	ارتفاع کل h Cm	عرض w Cm	طول L Cm	کد محصول Code	ظرفیت به لیتر Litre
48	49.5	41	60	1031052	70 لیتری افقی
46	47.5	44	66	1031050	70 لیتری افقی کرکره
55	56.5	50	62	1010071	100 لیتری افقی
54	55.5	51	70	1031072	100 لیتری افقی کرکره
69	70.5	60	87	1010151	220 لیتری افقی
70	71.5	65	97	1031152	220 لیتری افقی کرکره
80	81.5	70	98	1031171	300 لیتری افقی



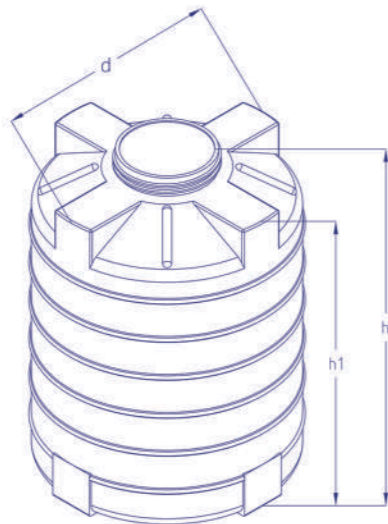
مخازن زیرپله > Under-Stair Tanks

ارتفاع بدون درب h1 Cm	ارتفاع جلو h2 Cm	طول بالا L1 Cm	ارتفاع h Cm	عرض W Cm	طول L Cm	کد محصول Code	ظرفیت به لیتر Litre
84	35	59	87.5	72	137	1531251	500 لیتری زیرپله
98	40	68	101.5	83	160	1531321	800 لیتری زیرپله
106	42	70	109.5	87	172	1531351	1000 لیتری زیرپله
110	42	84	113.5	109	196	1531401	1500 لیتری زیرپله



113	116.5	108	187	1031402	1500 لیتری افقی کرکره
132	135.5	123	196	1031421	2000 لیتری افقی
121	134.5	125	190	1031422	2000 لیتری افقی کرکره
136	139.5	131	210	1031437	2500 لیتری افقی کرکره
146	149.5	140	220	1031441	3000 لیتری افقی کرکره
166	169.5	152	228	1036460	4000 لیتری افقی
170	173.5	160	227	1031471	4200 لیتری افقی
168	171.5	159.5	270	1031481	5000 لیتری افقی
166	169.5	158	270	3111481	5000 لیتری افقی تانکر
180	183.5	170	281	1031501	6000 لیتری افقی
182	196	184	306	1031541	8000 لیتری افقی
207	205	196	347	1031571	10000 لیتری افقی

73	74.5	65	116	1031172	300 لیتری افقی کرکره
76	77.5	72	117	1031201	350 لیتری افقی
77	78.5	70	123	1031221	400 لیتری افقی
84	87.5	76	129	1031251	500 لیتری افقی
82	85.5	75	134	1031252	500 لیتری افقی کرکره
84	87.5	84	147	1031281	600 لیتری افقی
87	90.5	83	140	1031287	600 لیتری افقی کرکره
93	96.5	85	162	1031321	800 لیتری افقی
97	100.5	89	149	1031322	800 لیتری افقی کرکره
103	106.5	94	160	1031351	1000 لیتری افقی
110	113.5	100	150	1031352	1000 لیتری افقی کرکره
113	116.5	108	191	1031401	1500 لیتری افقی



ارتفاع استوانه h1 Cm	ارتفاع کل h Cm	قطر d Cm	کد محصول Code	ظرفیت به لیتر Litre
115	150	203	1231461	4000 لیتری عمودی کوتاه
156	195	177	1131461	4000 لیتری عمودی
205	241	155	3731462	4000 لیتری عمودی بلند
120	160	219	1231481	5000 لیتری عمودی کوتاه
180	221	185	1131481	5000 لیتری عمودی
234	269	163	3731482	5000 لیتری عمودی بلند
134	174	228	1231501	6000 لیتری عمودی کوتاه
206	239	190	1131501	6000 لیتری عمودی
248	261	195	1131521	7000 لیتری عمودی
239	281	201	1131541	8000 لیتری عمودی
166	210	263	1231571	10000 لیتری عمودی کوتاه
235	272	230	1131572	10000 لیتری عمودی
296	335	204	3731571	10000 لیتری عمودی بلند
272	311	232	1131581	12000 لیتری عمودی
175	231	302	1231591	14000 لیتری عمودی کوتاه
283	335	255	1131601	15000 لیتری عمودی
259	307	305	1131621	20000 لیتری عمودی
366	409	260	1131623	20000 لیتری عمودی بلند
333	380	302.5	1131631	25000 لیتری عمودی
405	453	302.5	1131642	30000 لیتری عمودی
380	437	358	110660	40000 لیتری عمودی

ارتفاع استوانه h1 Cm	ارتفاع کل h Cm	قطر d Cm	کد محصول Code	ظرفیت به لیتر Litre
117	142	105	1131351	1000 لیتری عمودی
117	142	105	1131352	1000 لیتری عمودی (درب 50)
197	210	80	3731352	1000 لیتری عمودی بلند
144	170	114	1131401	1500 لیتری عمودی
185	210	102	3731401	1500 لیتری عمودی بلند
115	147	144	1231420	2000 لیتری عمودی کوتاه (درب 50)
143	170	134	1131421	2000 لیتری عمودی
138	168	135	1131423	2000 لیتری عمودی (درب 50)
184	209	115	3731422	2000 لیتری عمودی بلند
100	130	170	1131431	2500 لیتری عمودی کوتاه
114.5	144	175	1231446	3000 لیتری عمودی کوتاه
168	200	153	1131441	3000 لیتری عمودی
220	250	132	3731442	3000 لیتری عمودی بلند



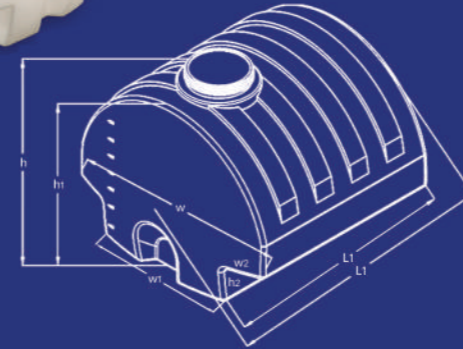
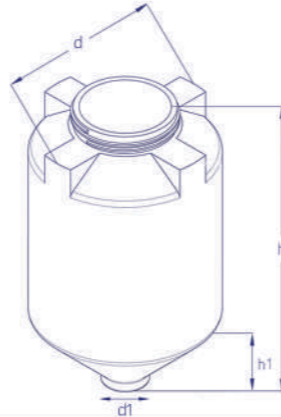
مخازن عمودی Vertical Tanks

ارتفاع استوانه h1 Cm	ارتفاع کل h Cm	قطر d Cm	کد محصول Code	ظرفیت به لیتر Litre
66	78	45	1131071	100 لیتری عمودی
64	83	62	1131131	200 لیتری عمودی
82	98	56	3711131	200 لیتری عمودی بلند
85	97	58	1110153	220 لیتری عمودی رینگ
85	97	58	1131151	220 لیتری عمودی
63	82	70	1131161	250 لیتری عمودی
71	87	72	1131172	300 لیتری عمودی کوتاه
86	118	62	1131173	300 لیتری عمودی (طرح قدیم)
99	118	62	1131174	300 لیتری عمودی
125	143	56	3731171	300 لیتری عمودی بلند
86	103	72	1131201	350 لیتری عمودی
86	106	87	1131251	500 لیتری عمودی
145	164	66	3731252	500 لیتری عمودی بلند
108	138	94	1131321	800 لیتری عمودی
166	189	78	3731322	800 لیتری عمودی بلند
86	114	114	1231351	1000 لیتری عمودی کوتاه
85	119	111	1231355	1000 لیتری عمودی کوتاه (درب 50)

ارتفاع شیب h1 Cm	قطر خروجی d1 Cm	ارتفاع h Cm	قطر d Cm	کد محصول Code	ظرفیت به لیتر Litre
14	20	62	57	1610070	100 لیتری قیفی
19	20	77	72	1610130	200 لیتری قیفی
31	20	137	80	1610251	500 لیتری قیفی
41	20	174	100	1610351	1000 لیتری قیفی
34	25	187	135	1610421	2000 لیتری قیفی
40	25	223	150	1610441	3000 لیتری قیفی
80	30	278	180	1610481	5000 لیتری قیفی
53	35	300	230	1610571	10000 لیتری قیفی

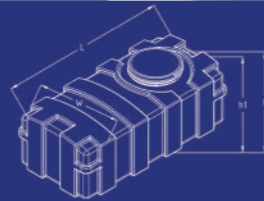


مخازن قیفی > Funnel-Shaped Tanks <



مخازن نیسانی > Portable Tanks <

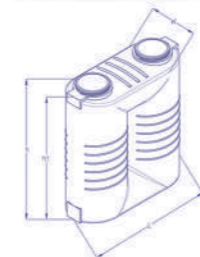
ارتفاع کلگیر h2 Cm	عرض کلگیر w2 Cm	طول کلگیر L1 Cm	عرض پایه w1 Cm	ارتفاع بدون درب h1 Cm	ارتفاع کل h Cm	عرض کل w Cm	طول L Cm	کد محصول Code	ظرفیت به لیتر Litre
68	21	67	92	68	80	121.5	141	3511351	1000 لیتری پشت پرایدی
28	29	118	100	110	112	157	125	3531401	1500 لیتری
29	90.5	99.5	97	109	112	121	179	1710421	2000 لیتری
27	27	164	100	123	125	153	168	1731421	2000 لیتری گازسوز
28	28	210	95	91	93	159	210	1716421	2000 لیتری کوتاه
27.5	20	164	99.5	122.5	126	152.5	177	1731422	2000 لیتری بلند



مخازن مکعبی > Cubic Tanks <

ارتفاع بدون درب h1 Cm	ارتفاع کل h Cm	عرض w Cm	طول L Cm	کد محصول Code	ظرفیت به لیتر Litre
59	61	60	150	1431241	450 لیتری مکعبی افقی
54	51	74	152	1431252	500 لیتری مکعبی افقی
132	133.5	70	70	1431251	500 لیتری مکعبی عمودی
67	70.5	102	185	1431354	1000 لیتری مکعبی افقی
103	103	97.5	117.5	1410351	1000 لیتری مکعبی عمودی
75	80.5	112	210	1431400	1500 لیتری مکعبی افقی
82	86.5	126	230	1431421	2000 لیتری مکعبی افقی

ارتفاع بدون درب h1 Cm	ارتفاع کل h Cm	عرض w Cm	طول L Cm	کد محصول Code	ظرفیت به لیتر Litre
44	47	45	64	1431076	100 لیتری مکعبی افقی
84	86	40	40	1431070	100 لیتری مکعبی عمودی
44	47	60	92	1431132	200 لیتری مکعبی افقی
114	115.5	40	60	1431131	200 لیتری مکعبی عمودی
105	110	60	60	1431172	300 لیتری مکعبی عمودی
56	57.5	70	110	1431171	300 لیتری مکعبی افقی



مخازن آسانرو > Doorway Tanks <

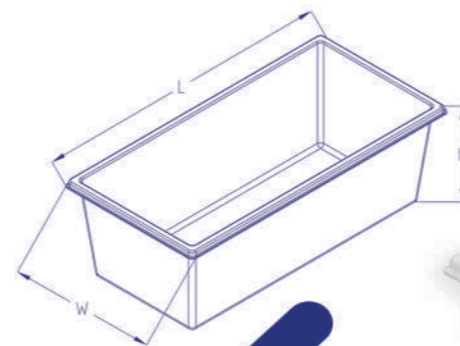
ارتفاع بدون درب h1 Cm	ارتفاع کل h Cm	عرض w Cm	طول L Cm	کد محصول code	ظرفیت به لیتر Litre
94	97.5	56	130	1331251	500 لیتری مکعبی
134	137.5	60	161	1331351	1000 لیتری مکعبی
185	188.5	60	140	1331352	1000 لیتری عمودی
185	188.5	70	164	1331400	1500 لیتری عمودی
185	188.5	67	241	1331421	2000 لیتری عمودی

وان های منشوری

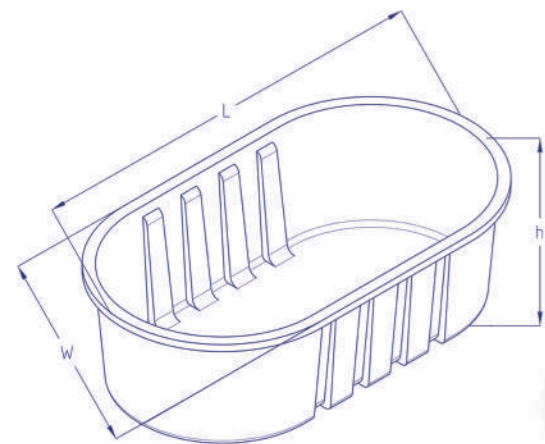
>Tubs

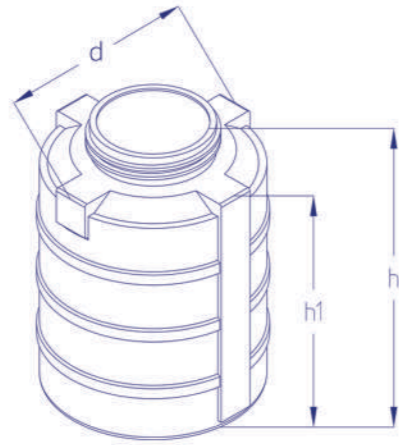
ظرفیت به لیتر Litre	کد محصول Code	طول پایین Cn	عرض پایین Cn	ارتفاع h Cn	طول بالا Ln	عرض بالا wn Cn
20 لیتری	2110011	28	25	20	34	34
32 لیتری	2110021	35	35	20	47	47
50 لیتری	2110031	51	20	43	62	30
60 لیتری	2110041	45	35	35	56	47
100 لیتری	2110071	47	35	51	60	50
100 لیتری کوتاه وان پیری	2110072	84	42	25	97	54
120 لیتری	2110091	45	45	61	58	58
150 لیتری	2110101	79	49	40	89	59
180 لیتری	2110111	77	27	78	87	38
180 لیتری کوتاه	2110112	171	70	15	182	80
190 لیتری	2110121	108	48	35	122	62
200 لیتری	2110131	70	50	50	85	64
210 لیتری	2110141	126	58	25	141	71
250 لیتری	2110161	66	50	69	85	66
300 لیتری	2110170	60	51	101	71	61
340 لیتری	2110191	146	46	40	161	63
350 لیتری	2110201	72	55	82	87	70
360 لیتری	2110211	197	61	31	213	71

ظرفیت به لیتر Litre	کد محصول Code	طول پایین Cn	عرض پایین Cn	ارتفاع h Cn	طول بالا Ln	عرض بالا wn Cn
400 لیتری	2110221	124	58	48	141	76
440 لیتری	2110231	177	73	32	196	90
450 لیتری	2110241	138	50	60	154	61
460 لیتری	2110671	78	58	100	92	71
500 لیتری	2210259	104	104	45	127	127
520 لیتری	2110261	114	74	60	128	87
550 لیتری	2110271	115	57	81	132	71
600 لیتری	2110281	117	66	70	136	88
600 لیتری طرح دار	2110282	141	80	60	160	102
720 لیتری	2110311	97	77	91	119	99



ظرفیت به لیتر Litre	کد محصول Code	طول پایین Cn	عرض پایین Cn	ارتفاع h Cn	طول بالا Ln	عرض بالا wn Cn
850 لیتری	2110331	118	79	89	133	93
900 لیتری	2110341	172	80	60	194	94
1000 لیتری	2110351	179	77	66	204	96
1000 لیتری طرح دار	2110352	190	100	60	209	119
1000 لیتری مکعبی	2110358	111	111	84	134	134
1300 لیتری	2110381	242	87	60	260	100
1800 لیتری	2110411	186	89	100	210	112
2400 لیتری	2110430	255	154	60	280	175
2500 لیتری	2110431	241	98	100	260	112
4000 لیتری	2110461	258	122	124	270	140
حمام سفید سانتی 120	2111003	85	49	45	119	63
حمام سفید سانتی 150	2111002	117	49	45	151	66
حمام سفید سانتی 160	2111641	129	52	46	162	53
لندر 470 لیتری	2110651	295	39	40	313	51
لندر 1060 لیتری	2110661	296	59	60	319	74
تشت 60 لیتری	2110042	58	58	17	69	69
تشت 200 لیتری	2110132	101	101	18	111	111
وان خاویار	2110001	158	39	30	158	39

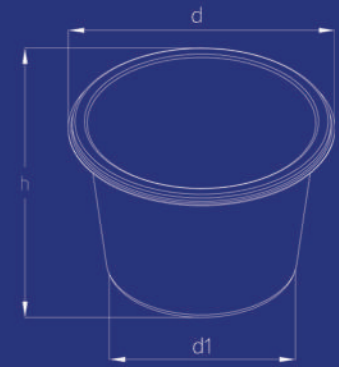




مخازن انبساط > Expansion Tanks

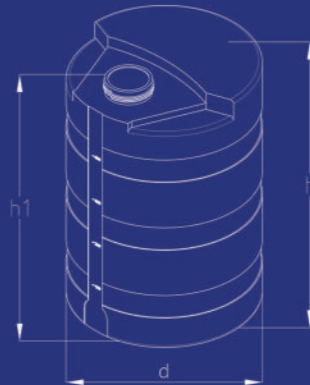
ارتفاع بدون درب h1 Cm	ارتفاع کل h Cm	قطر d Cm	کد محصول Code	ظرفیت به لیتر Litre
55	56.5	46	1931041	60 لیتری انبساط
63	64.5	48	1931061	80 لیتری انبساط
68	69.5	51	1931071	100 لیتری انبساط
74	75.5	58	1931101	150 لیتری انبساط
78.5	80	64	1931131	200 لیتری انبساط

وان گرد > Round Tubs



قطر پایین d1 Cm	قطر بالا d Cm	ارتفاع h Cm	کد محصول Code	ظرفیت به لیتر Litre
61	72	50	2210100	150 لیتری گرد
69	82	53	2211131	200 لیتری گرد
73	97	65	2210171	300 لیتری گرد
78	101	90	2210251	500 لیتری گرد
191	227	100	3111441	3000 لیتری گرد

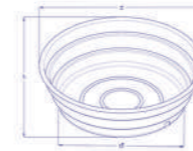
مخازن کلرزی > Chlorinating Containers



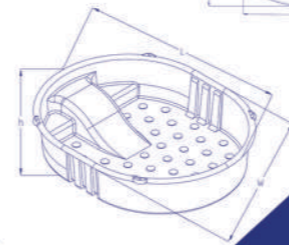
مخازن کلرزی > Chlorinating Containers

ارتفاع بدون درب h1 Cm	ارتفاع کل h Cm	قطر d Cm	کد محصول Code	ظرفیت به لیتر Litre
88	87	61	2010151	220 لیتری کلرزی بی رنگ
93	93	72	2010181	330 لیتری کلرزی بی رنگ
115	116	77	2010251	500 لیتری کلرزی بی رنگ

استخرها > Pools



بیشترین ارتفاع h Cm	کمترین قطر d1 Cm	بیشترین قطر d Cm	کد محصول Code	ظرفیت به لیتر Litre
60	170	221	2416001	استخر تلسکوپی 1500 لیتری



ارتفاع h Cm	عرض w Cm	طول L Cm	کد محصول Code	ظرفیت به لیتر Litre
53	214	265	2411003	استخر بلو دریم 2000 لیتری
140	222	442	2416541	استخر بلو پارک 8000 لیتری
140	320	485	2411601	استخر بلو گلکسی 15000 لیتری

کلید محصولات این بخش ممکن است دارای 5cm ± تورانس در طول و عرض باشند.